

# FLOODLIGHT COMPACT G2

LEDVANCE

10 W		800 lm
20 W		1 600 lm
30 W		3 000 lm
50 W		5 000 lm
100 W		10 000 lm
150 W		15 000 lm
200 W		20 000 lm
300 W		30 000 lm



- **Chave seletora de temperatura de cor:** permite escolher entre 3000K, 4000K ou 5000K, adaptando a iluminação conforme a necessidade do ambiente, tudo em um único produto.
- **Ângulo de abertura de 110°:** cobertura ampla, ideal para áreas externas e grandes espaços.
- **Com válvula de alívio,** que previne a entrada de água pelo cabo, garantindo proteção adicional.
- **Índice de proteção IP66** contra poeira e jatos d'água, perfeito para ambientes externos e situações adversas.
- **Instalação prática:** produto leve, compacto e com cabo de 30cm, facilitando a montagem em paredes.
- **Estrutura robusta:** corpo em alumínio de alta resistência (IK06), acabamento premium e difusor vidro temperado branco, oferecendo máxima proteção e durabilidade.



## APLICAÇÕES

- **Residencial:** em fachadas, jardins, piscinas e áreas externas.
- **Comercial:** em vitrines, estacionamentos, fachadas de lojas e painéis publicitários.
- **Industrial:** em galpões, armazéns, pátios de carga e descarga, e áreas de segurança.
- **Esportiva:** em quadras poliesportivas, campos de futebol e arenas de médio porte.
- **Arquitetural:** para realçar monumentos, edifícios históricos e iluminação cênica.

30 000h  
L70

Garantia  
3  
ANOS

100  
Lm/W

IP66

VALUE  
CLASS

# FLOODLIGHT COMPACT G2

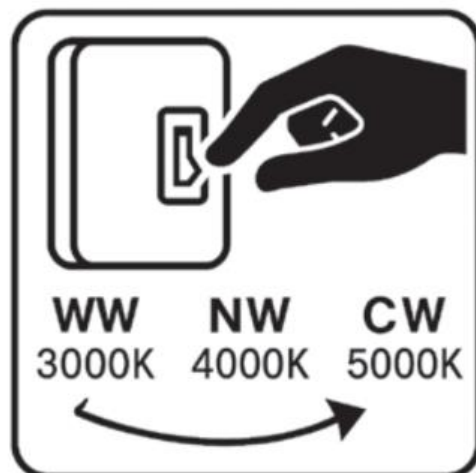
LEDVANCE

## SELECIONANDO A TEMPERATURA DE COR

### Procedimento de ajuste de temperatura de cor

**NOTA:** Todos os produtos são vendidos originalmente com a temperatura de cor Fria 5000K

- Desligue a energia elétrica antes de qualquer intervenção.
- Remova a tampa de vedação localizada na parte traseira do produto.
- Utilize a chave seletora para escolher a temperatura de cor desejada
- A tampa de vedação é essencial para manter o grau de proteção do produto.
- Não recolocar a tampa pode resultar na perda da garantia.



## VÁLVULA DE ALÍVIO

- Os projetores LEDVANCE contam com uma **válvula de alívio integrada**, um dispositivo essencial para garantir a durabilidade e segurança do produto. A função da válvula é equalizar a pressão interna da luminária, evitando a formação de vácuo ou pressão excessiva que e permitir reduzir a entrada de umidade para dentro do projetor.
- No entanto, para assegurar 100% de proteção contra a entrada de água pelo cabo, é recomendado realizar a instalação utilizando um conector com classificação IP adequada. Essa combinação — válvula de alívio + conector IP — garante máxima estanqueidade e preserva a performance do projetor ao longo do tempo.



**CONECTOR M20 IP68 24A**  
Vendido separadamente  
Código: 7023518

# FLOODLIGHT COMPACT G2

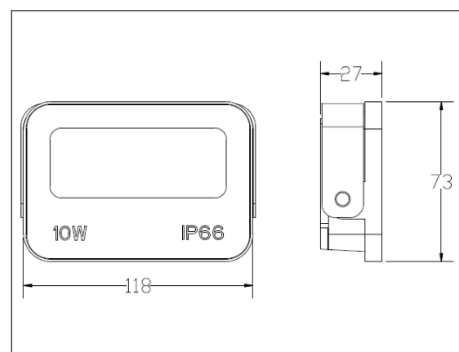
## 10W

LEDVANCE

### ESPECIFICAÇÕES TÉCNICAS

Potência	10 W
Temperatura de cor	<b>Três temperaturas de cor no mesmo produto</b> 3 000K - 4 000K - 5 000K
Fluxo Luminoso	800lm
Eficiência	80lm/W
Tensão nominal	100-277V~
Fator de potência	≥0.9
Índice de Proteção	IP66
Proteção Contra Impactos Mecânicos	IK06
Ângulo de Abertura	110°
SDCM	≤5
Índice de Reprodução de Cor (IRC)	≥80
Vida útil	30 000h (L70)
Proteção Contra Surtos	L/N-PE 1.5kV L/N – 1.5kV
Freqüência	50/60Hz
Temperatura de Operação	-20°C a +45°C
Garantia	3 anos
Driver	Integrado / Classe I
Material do Produto	Corpo: Alumínio ADC12 Bracket: Ferro
Acabamento do Difusor	Vidro Temperado
Cor	Preto – Branco

### PROJETO TÉCNICO (MM)



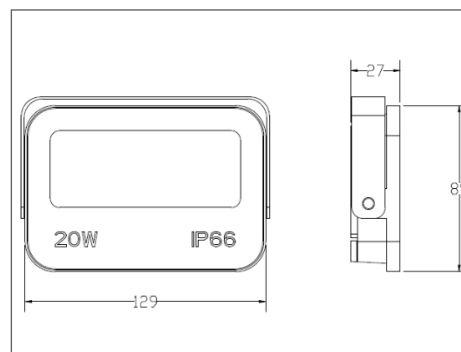
# FLOODLIGHT COMPACT G2 20W

LEDVANCE

## ESPECIFICAÇÕES TÉCNICAS

Potência	20 W
Temperatura de cor	<b>Três temperaturas de cor no mesmo produto</b> 3 000K - 4 000K - 5 000K
Fluxo Luminoso	1 600lm
Eficiência	80lm/W
Tensão nominal	100-277V~
Fator de potência	≥0.9
Índice de Proteção	IP66
Proteção Contra Impactos Mecânicos	IK06
Ângulo de Abertura	110°
SDCM	≤5
Índice de Reprodução de Cor (IRC)	≥80
Vida útil	30 000h (L70)
Proteção Contra Surtos	L/N-PE 1.5kV L/N – 1.5kV
Freqüência	50/60Hz
Temperatura de Operação	-20°C a +45°C
Garantia	3 anos
Driver	Integrado / Classe I
Material do Produto	Corpo: Alumínio ADC12 Bracket: Ferro
Acabamento do Difusor	Vidro Temperado
Cor	Preto – Branco

## PROJETO TÉCNICO (MM)



# FLOODLIGHT COMPACT G2

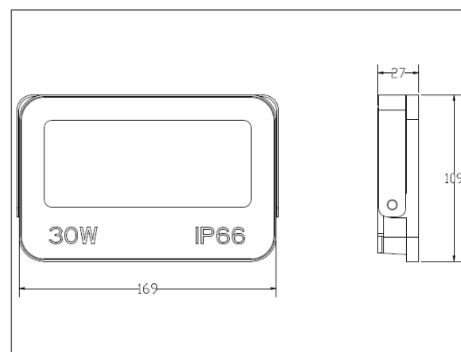
## 30W

LEDVANCE

### ESPECIFICAÇÕES TÉCNICAS

Potência	30W
Temperatura de cor	<b>Três temperaturas de cor no mesmo produto</b> 3 000K - 4 000K - 5 000K
Fluxo Luminoso	3 000lm
Eficiência	100lm/W
Tensão nominal	100-277V~
Fator de potência	≥0.9
Índice de Proteção	IP66
Proteção Contra Impactos Mecânicos	IK06
Ângulo de Abertura	110°
SDCM	≤5
Índice de Reprodução de Cor (IRC)	≥80
Vida útil	30 000h (L70)
Proteção Contra Surtos	L/N-PE 1.5kV L/N – 1.5kV
Frequência	50/60Hz
Temperatura de Operação	-20°C a +45°C
Garantia	3 anos
Driver	Integrado / Classe I
Material do Produto	Corpo: Alumínio ADC12 Bracket: Ferro
Acabamento do Difusor	Vidro Temperado
Cor	Preto – Branco

### PROJETO TÉCNICO (MM)



# FLOODLIGHT COMPACT G2 50W

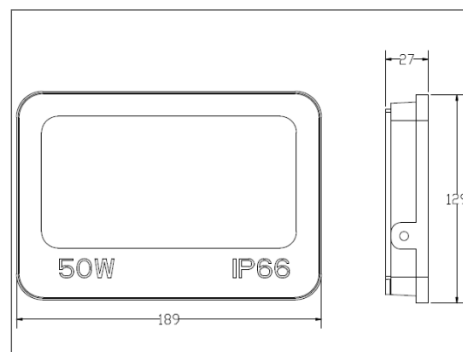


LEDVANCE

## ESPECIFICAÇÕES TÉCNICAS

Potência	50W
Temperatura de cor	<b>Três temperaturas de cor no mesmo produto</b> 3 000K - 4 000K - 5 000K
Fluxo Luminoso	5 000lm
Eficiência	100lm/W
Tensão nominal	100-277V~
Fator de potência	≥0.9
Índice de Proteção	IP66
Proteção Contra Impactos Mecânicos	IK06
Ângulo de Abertura	110°
SDCM	≤5
Índice de Reprodução de Cor (IRC)	≥80
Vida útil	30 000h (L70)
Proteção Contra Surtos	L/N-PE 2.5kV L/N – 2.5kV
Frequência	50/60Hz
Temperatura de Operação	-20°C a +45°C
Garantia	3 anos
Driver	Integrado / Classe I
Material do Produto	Corpo: Alumínio ADC12 Bracket: Ferro
Acabamento do Difusor	Vidro Temperado
Cor	Preto – Branco

## PROJETO TÉCNICO (MM)



# FLOODLIGHT COMPACT G2 100W

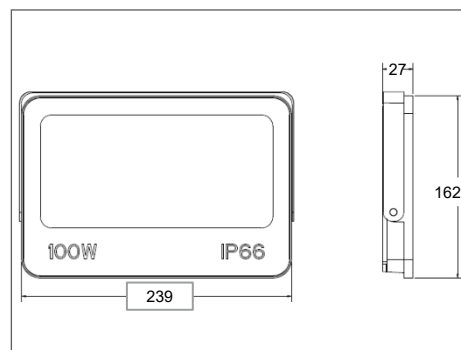


LEDVANCE

## ESPECIFICAÇÕES TÉCNICAS

Potência	100W
Temperatura de cor	<b>Três temperaturas de cor no mesmo produto</b> 3 000K - 4 000K - 5 000K
Fluxo Luminoso	10 000lm
Eficiência	100lm/W
Tensão nominal	100-277V~
Fator de potência	≥0.9
Índice de Proteção	IP66
Proteção Contra Impactos Mecânicos	IK06
Ângulo de Abertura	110°
SDCM	≤5
Índice de Reprodução de Cor (IRC)	≥80
Vida útil	30 000h (L70)
Proteção Contra Surtos	L/N-PE 2.5kV L/N – 6kV
Frequência	50/60Hz
Temperatura de Operação	-20°C a +45°C
Garantia	3 anos
Driver	Integrado / Classe I
Material do Produto	Corpo: Alumínio ADC12 Bracket: Ferro
Acabamento do Difusor	Vidro Temperado
Cor	Preto – Branco

## PROJETO TÉCNICO (MM)



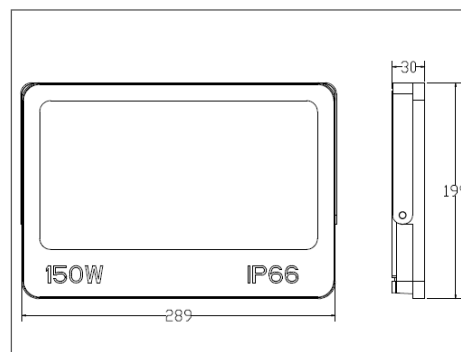
# FLOODLIGHT COMPACT G2 150W

LEDVANCE

## ESPECIFICAÇÕES TÉCNICAS

Potência	150W
Temperatura de cor	<b>Três temperaturas de cor no mesmo produto</b> 3 000K - 4 000K - 5 000K
Fluxo Luminoso	15 000lm
Eficiência	100lm/W
Tensão nominal	100-277V~
Fator de potência	≥0.9
Índice de Proteção	IP66
Proteção Contra Impactos Mecânicos	IK06
Ângulo de Abertura	110°
SDCM	≤5
Índice de Reprodução de Cor (IRC)	≥80
Vida útil	30 000h (L70)
Proteção Contra Surtos	L/N-PE 2.5kV L/N – 6kV
Freqüência	50/60Hz
Temperatura de Operação	-20°C a +45°C
Garantia	3 anos
Driver	Integrado / Classe I
Material do Produto	Corpo: Alumínio ADC12 Bracket: Ferro
Acabamento do Difusor	Vidro Temperado
Cor	Preto – Branco

## PROJETO TÉCNICO (MM)



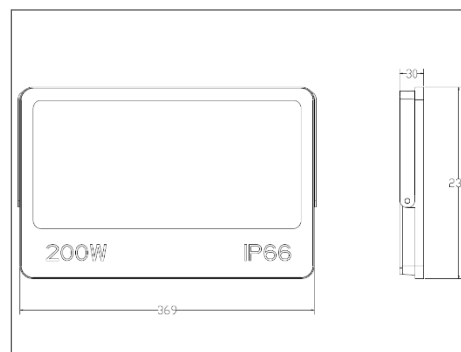
# FLOODLIGHT COMPACT G2 200W

LEDVANCE

## ESPECIFICAÇÕES TÉCNICAS

Potência	200W
Temperatura de cor	<b>Três temperaturas de cor no mesmo produto</b> 3 000K - 4 000K - 5 000K
Fluxo Luminoso	20 000lm
Eficiência	100lm/W
Tensão nominal	100-277V~
Fator de potência	≥0.9
Índice de Proteção	IP66
Proteção Contra Impactos Mecânicos	IK06
Ângulo de Abertura	110°
SDCM	≤5
Índice de Reprodução de Cor (IRC)	≥80
Vida útil	30 000h (L70)
Proteção Contra Surtos	L/N-PE 2.5kV L/N – 6kV
Frequência	50/60Hz
Temperatura de Operação	-20°C a +45°C
Garantia	3 anos
Driver	Integrado / Classe I
Material do Produto	Corpo: Alumínio ADC12 Bracket: Ferro
Acabamento do Difusor	Vidro Temperado
Cor	Preto – Branco

## PROJETO TÉCNICO (MM)



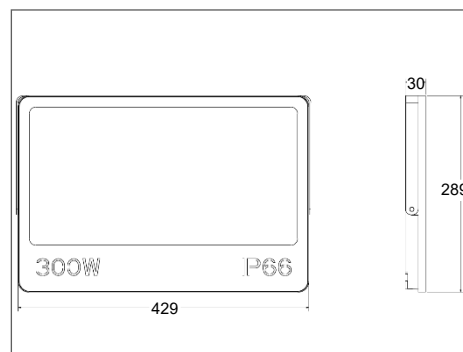
# FLOODLIGHT COMPACT G2 300W

LEDVANCE

## ESPECIFICAÇÕES TÉCNICAS

Potência	300W
Temperatura de cor	<b>Três temperaturas de cor no mesmo produto</b> 3 000K - 4 000K - 5 000K
Fluxo Luminoso	30 000lm
Eficiência	100lm/W
Tensão nominal	100-277V~
Fator de potência	≥0.9
Índice de Proteção	IP66
Proteção Contra Impactos Mecânicos	IK06
Ângulo de Abertura	110°
SDCM	≤5
Índice de Reprodução de Cor (IRC)	≥80
Vida útil	30 000h (L70)
Proteção Contra Surtos	L/N-PE 2.5kV L/N – 6kV
Frequência	50/60Hz
Temperatura de Operação	-20°C a +45°C
Garantia	3 anos
Driver	Integrado / Classe I
Material do Produto	Corpo: Alumínio ADC12 Bracket: Ferro
Acabamento do Difusor	Vidro Temperado
Cor	Preto – Branco

## PROJETO TÉCNICO (MM)

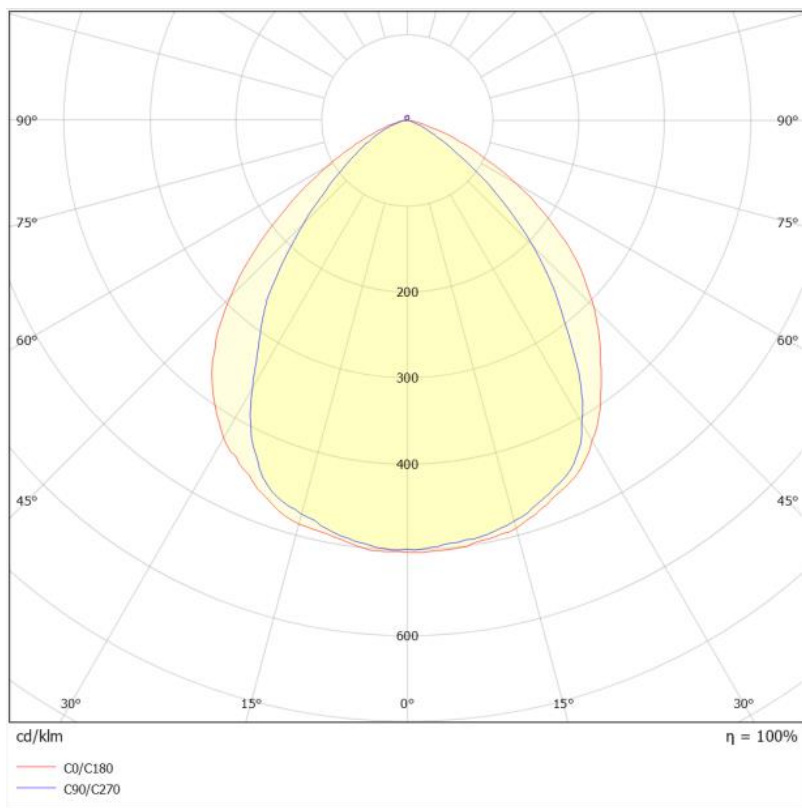


# FLOODLIGHT COMPACT G2

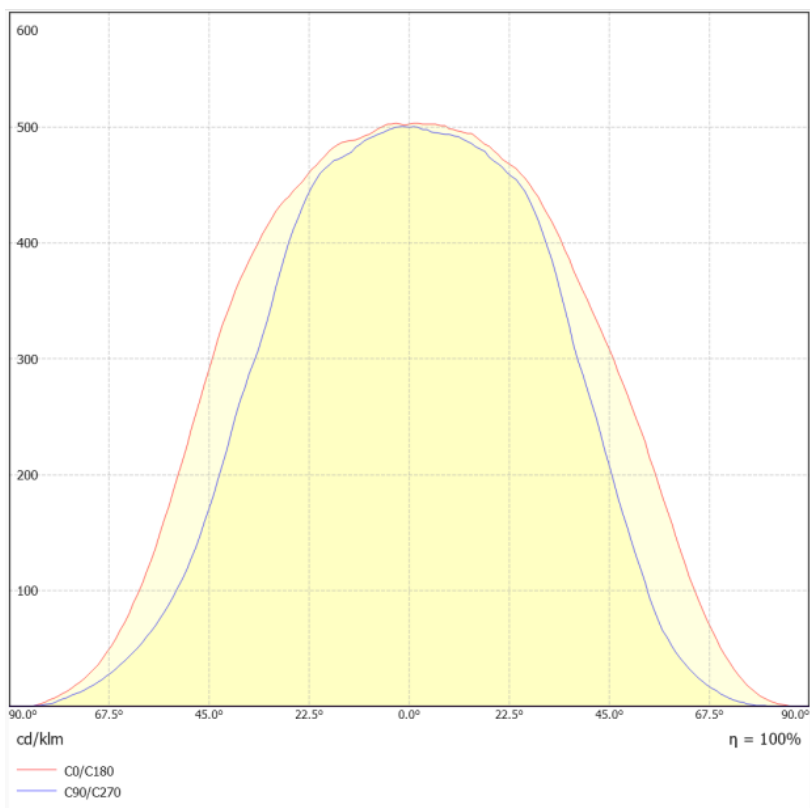
## 10W REF 5000K



### DIAGRAMA FOTOMÉTRICO



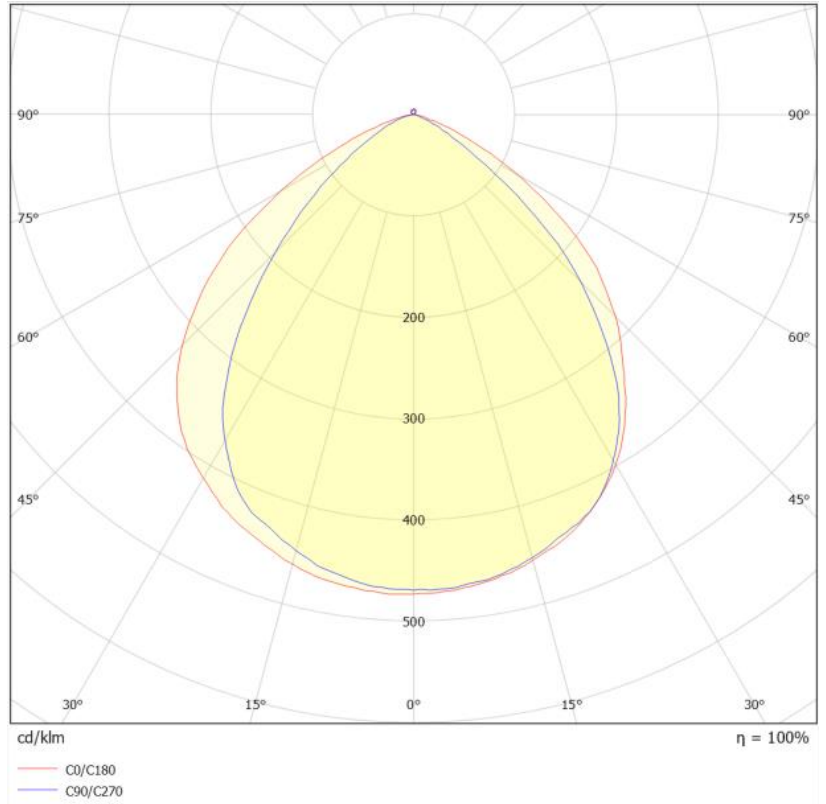
### CURVA ILUMINAÇÃO - DISTÂNCIA



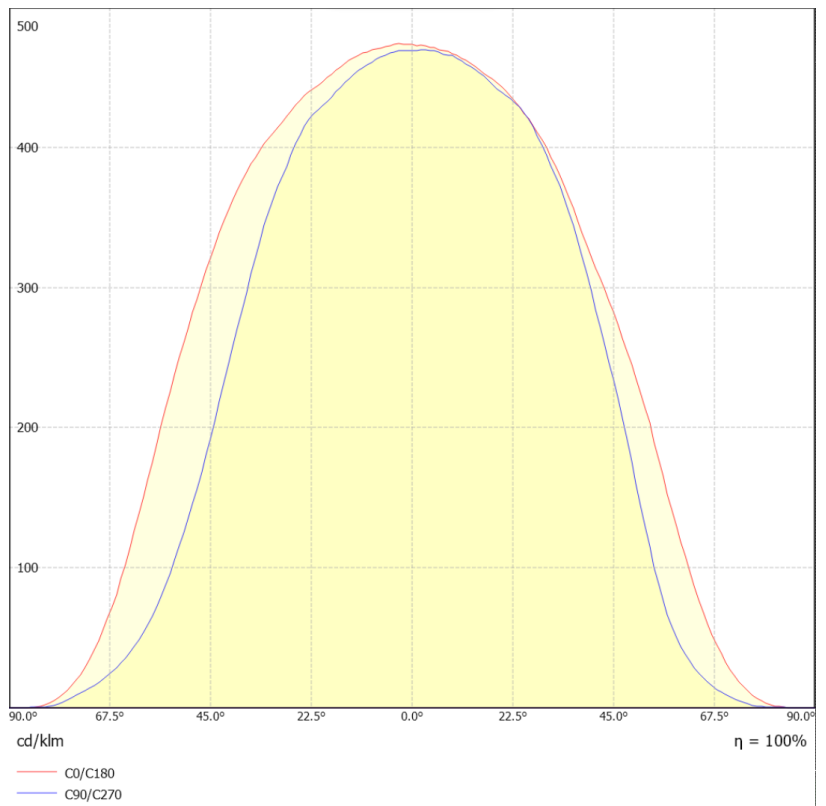
# FLOODLIGHT COMPACT G2 20W REF 5000K



## DIAGRAMA FOTOMÉTRICO



## CURVA ILUMINAÇÃO - DISTÂNCIA

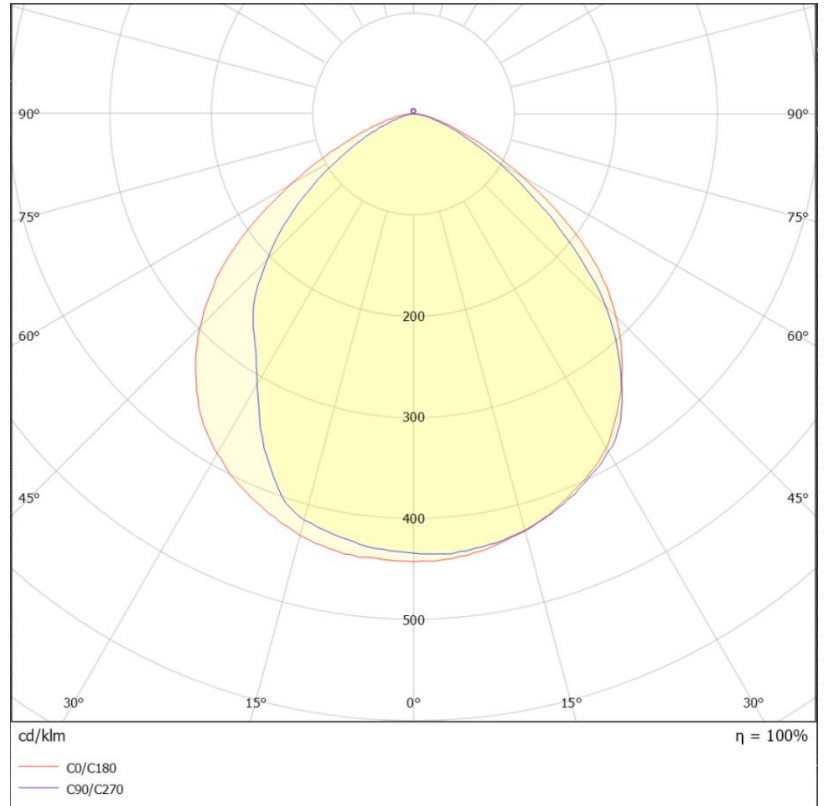


# FLOODLIGHT COMPACT G2

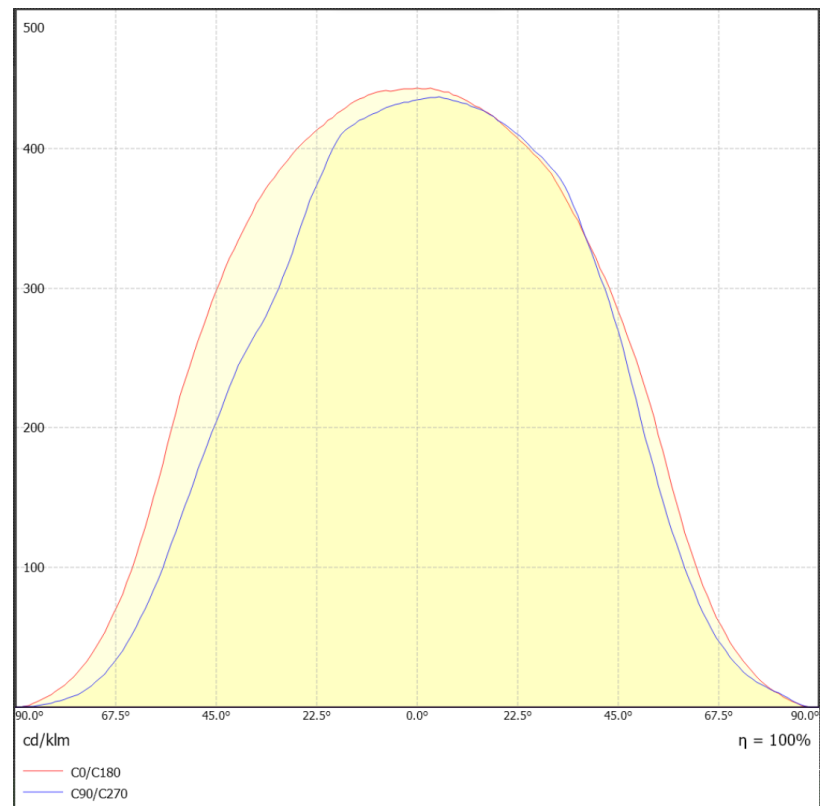
## 30W REF 5000K



### DIAGRAMA FOTOMÉTRICO



### CURVA ILUMINAÇÃO - DISTÂNCIA

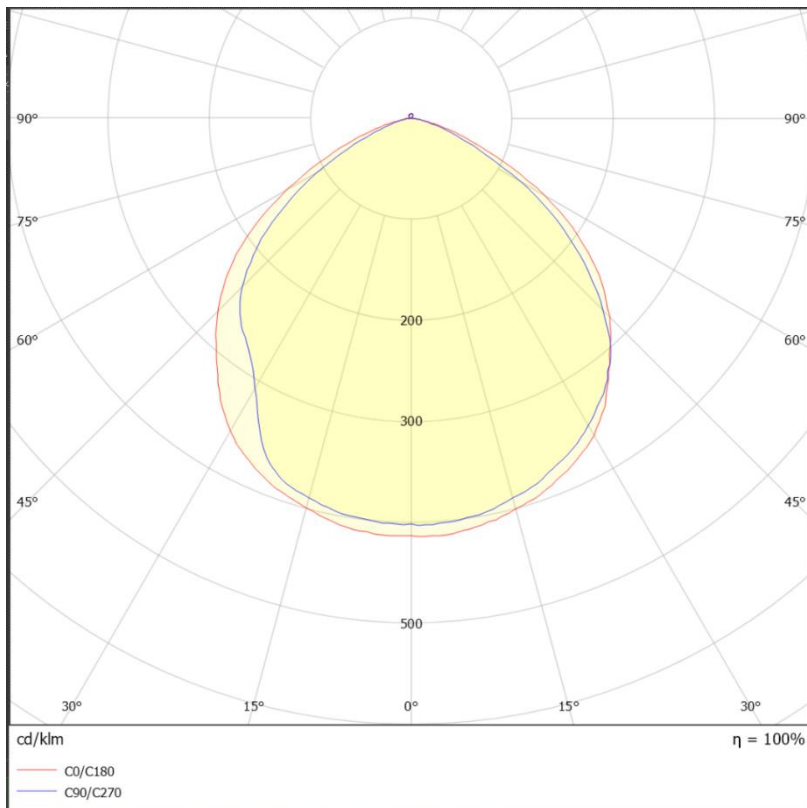


# FLOODLIGHT COMPACT G2

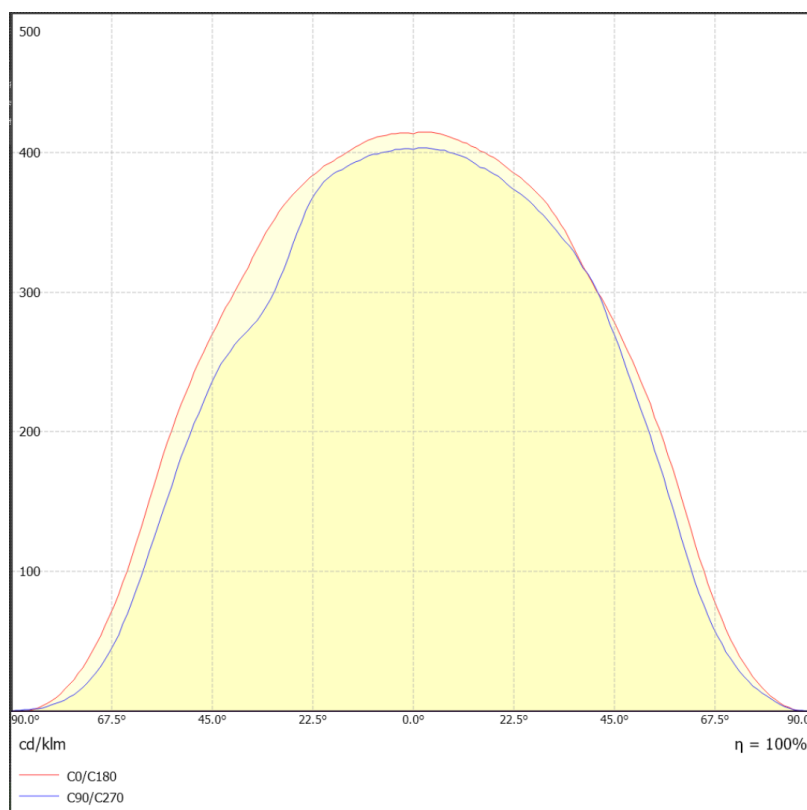
## 50W REF 5000K



### DIAGRAMA FOTOMÉTRICO



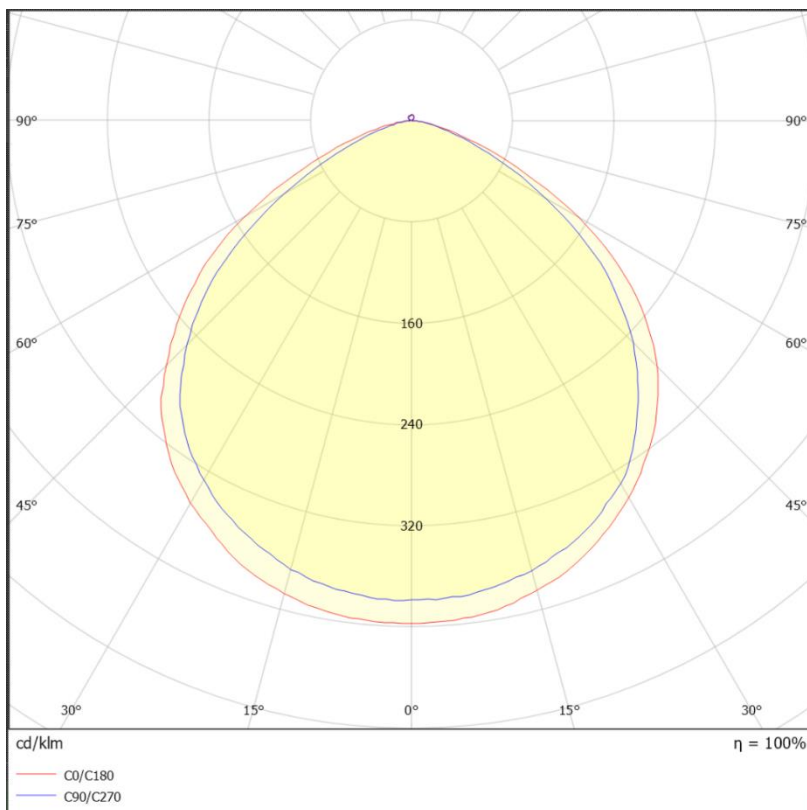
### CURVA ILUMINAÇÃO - DISTÂNCIA



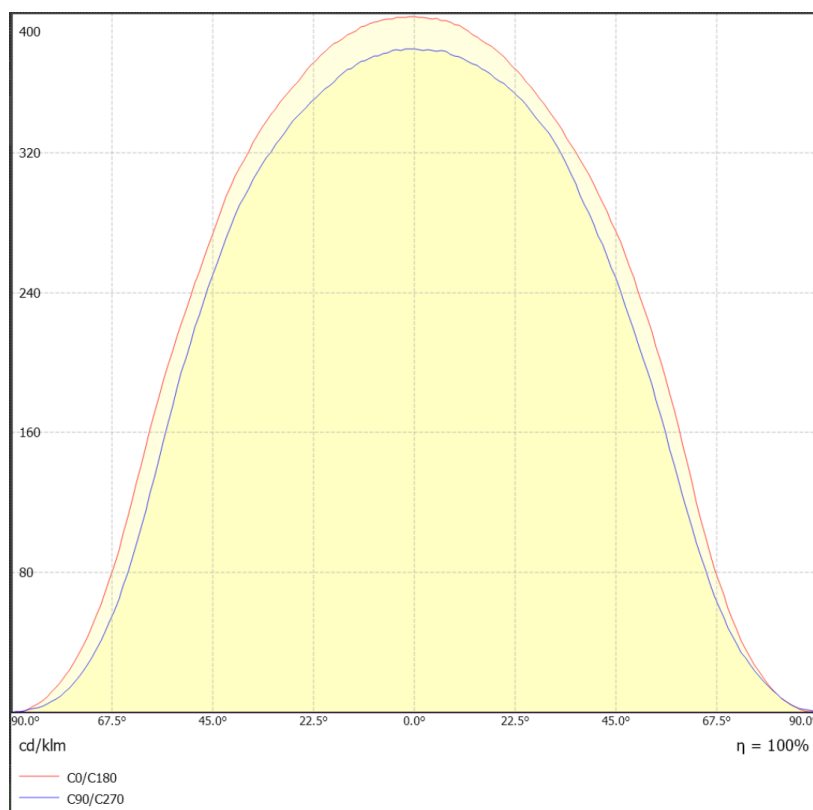
# FLOODLIGHT COMPACT G2 100W REF 5000K



## DIAGRAMA FOTOMÉTRICO



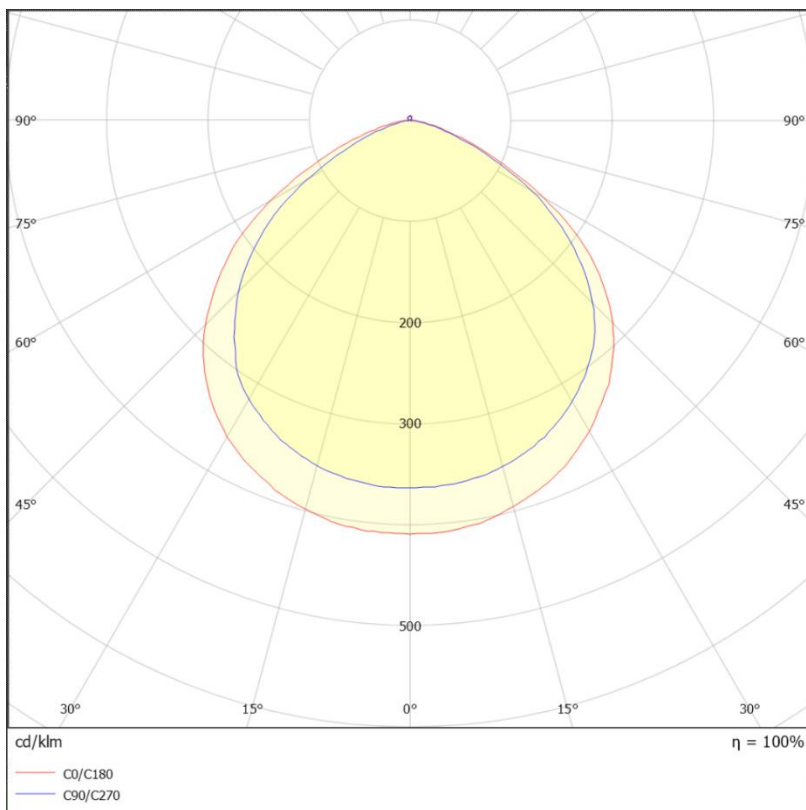
## CURVA ILUMINAÇÃO - DISTÂNCIA



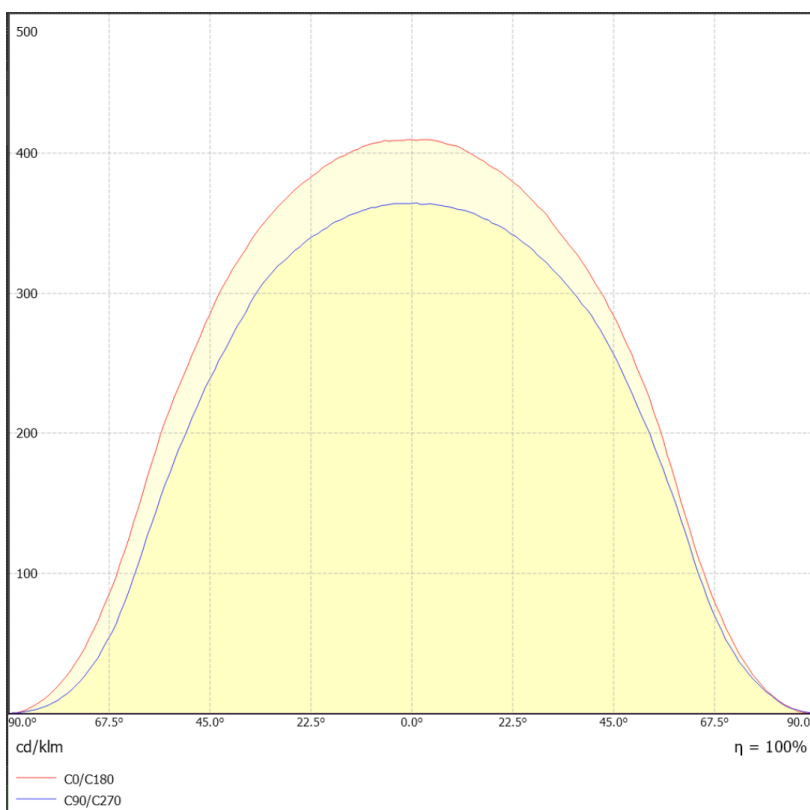
# FLOODLIGHT COMPACT G2 150W REF 5000K



## DIAGRAMA FOTOMÉTRICO



## CURVA ILUMINAÇÃO - DISTÂNCIA

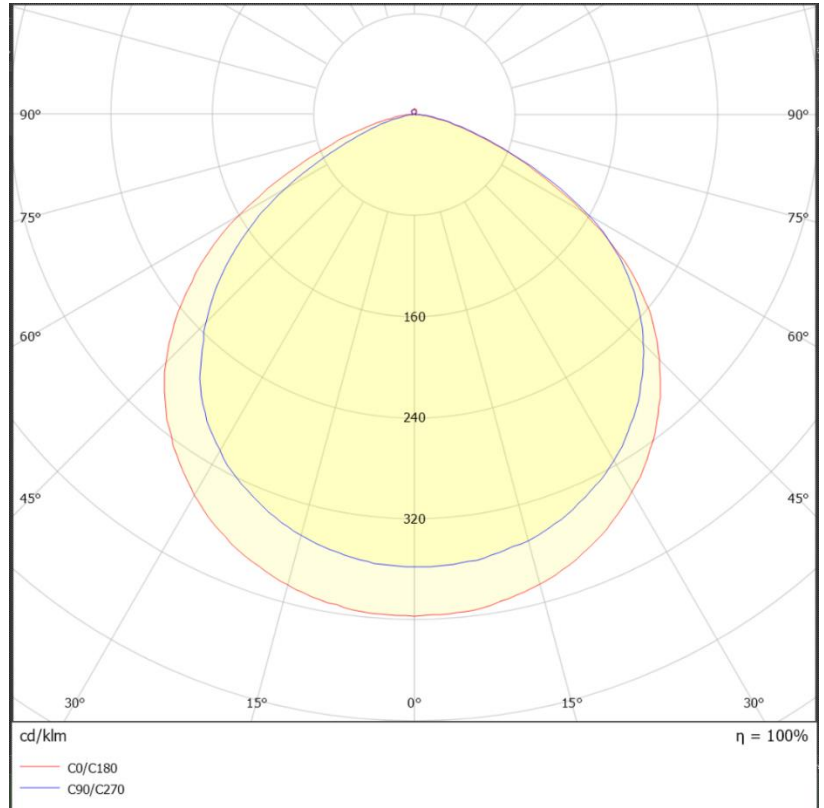


# FLOODLIGHT COMPACT G2

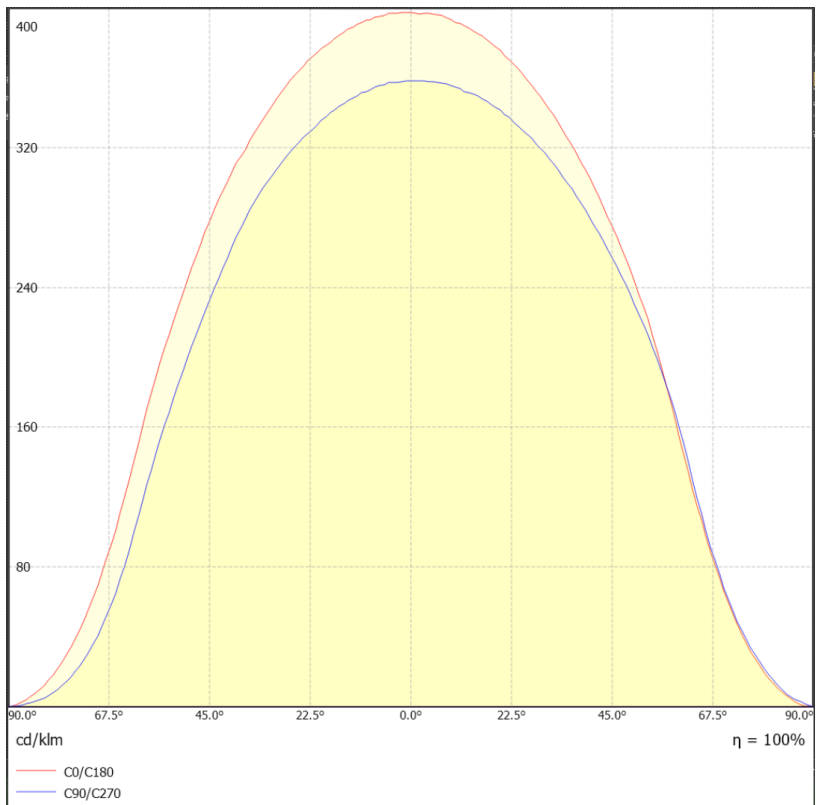
## 200W REF 5000K



### DIAGRAMA FOTOMÉTRICO



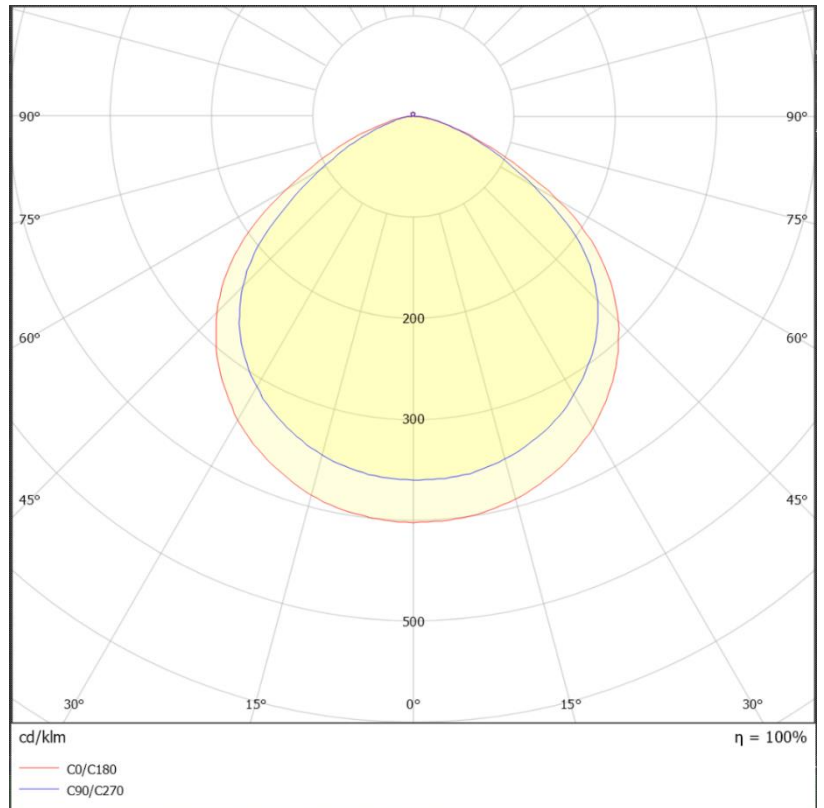
### CURVA ILUMINAÇÃO - DISTÂNCIA



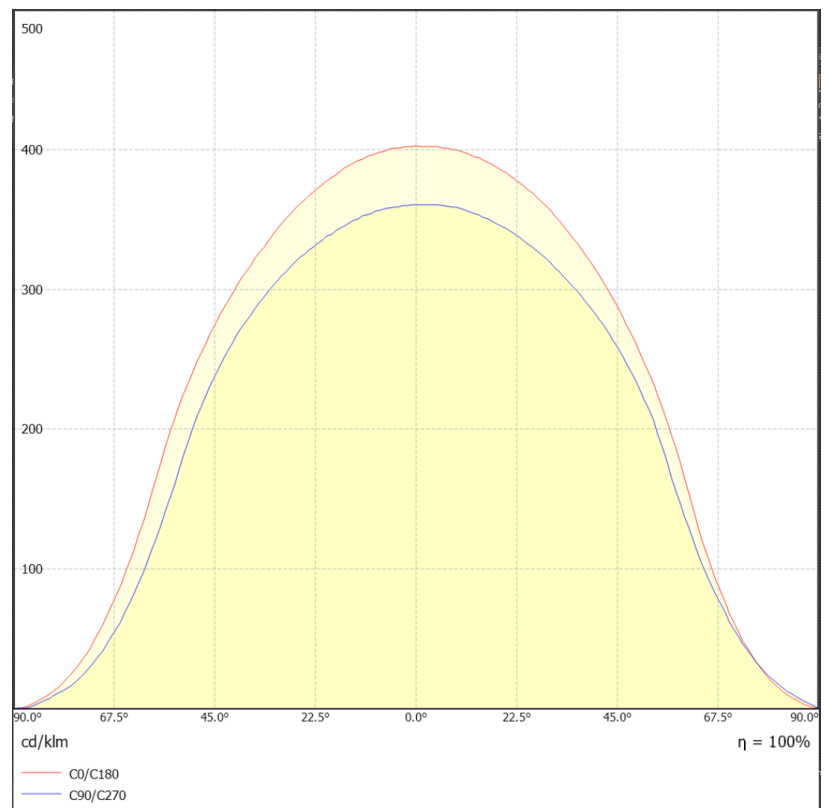
# FLOODLIGHT COMPACT G2 300W REF 5000K



## DIAGRAMA FOTOMÉTRICO



## CURVA ILUMINAÇÃO - DISTÂNCIA



# FLOODLIGHT COMPACT G2

## DADOS LOGÍSTICOS



Código	Descrição	Peças por caixa	EAN10	Dimensões EAN 10 (mm)	Peso EAN 10 (g)	EAN40	Dimensões EAN 40 (mm)	Peso EAN 40 (g)
7024789	LDV FL.COMPACT G2 10W 3CCT 800lm PT	20	4099854684159	130*35*105	237	4099854684166	275*195*225	4830
7024790	LDV FL.COMPACT G2 20W 3CCT 1600lm PT	20	4099854684197	153*35*125	325	4099854684203	325*195*265	6870
7024791	LDV FL.COMPACT G2 30W 3CCT 3000lm PT	20	4099854684234	195*35*145	467	4099854684241	405*190*305	9500
7024792	LDV FL.COMPACT G2 50W 3CCT 5000lm PT	20	4099854684272	215*35*170	597	4099854684289	445*190*355	12300
7024793	LDV FL.COMPACT G2 10W 3CCT 800lm BC	20	4099854684173	130*35*105	237	4099854684180	275*195*225	4830
7024795	LDV FL.COMPACT G2 20W 3CCT 1600lm BC	20	4099854684210	153*35*125	325	4099854684227	325*195*265	6870
7024796	LDV FL.COMPACT G2 30W 3CCT 3000lm BC	20	4099854684258	195*35*145	467	4099854684265	405*190*305	9500
7024797	LDV FL.COMPACT G2 50W 3CCT 5000lm BC	20	4099854684296	215*35*170	597	4099854684302	445*190*355	12300
7024798	LDV FL.COMPACT G2 100W 3CCT 10000lm PT	10	4099854684319	270*35*200	898	4099854684326	415*190*285	9270
7024799	LDV FL.COMPACT G2 150W 3CCT 15000lm PT	10	4099854684333	320*40*235	1358	4099854684340	485*215*335	14060
7024800	LDV FL.COMPACT G2 200W 3CCT 20000lm PT	5	4099854684357	400*40*280	2046	4099854684364	415*215*295	10600
7024801	LDV FL.COMPACT G2 300W 3CCT 30000lm PT	5	4099854684371	460*40*335	3143	4099854684388	475*215*350	16514

**EXEMPLO:LDV FL.COMPACT G2 100W 3CCT 10000lm PT**

**LDV** – LEDVANCE  
**FL**- FLOODLIGHT  
**COMPACT G2**  
**100W** – POTÊNCIA REAL  
**3CCT** – 3 TEMPERATURAS DE COR  
**10 000lm** – FLUXO LUMINOSO  
**PT** - PRETO