

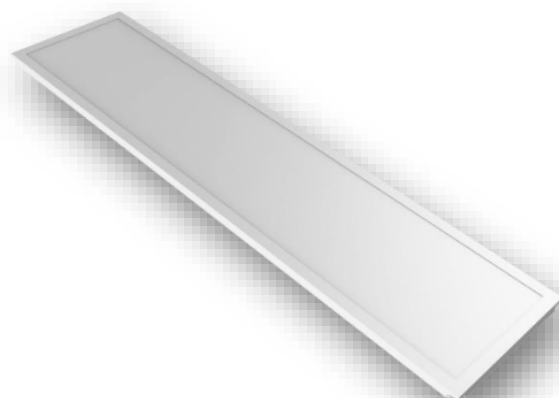
PANEL PERFORMANCE G7



UGR \leq 19 | IRC \geq 90 | 4 680 lm | 3 000 K | 4 000 K | 6 500 K

36 W | 4 680 lm | 4 000 K | 6 500 K

- **Tecnologia backlit:** Distribuição de luz homogênea, sem marcas ou sombreamentos.
- **Conforto visual:** Alguns modelos com baixo ofuscamento (**UGR \leq 19**) ideal para ambientes de trabalho.
- **Alta fidelidade de cores:** Alguns modelos com **IRC \geq 90**, proporcionando iluminação mais natural e precisa.
- Além de embutida, pode ser instalada sobreposta ou suspensa através de acessórios adicionais (moldura e cabo de suspensão).
- Disponível para **SIGI** (Sistema de gestão da iluminação).
 - VIVARES
 - DALI
 - 0-10 V



APLICAÇÕES

- Escritórios e áreas corporativas
- Hospitais e clínicas
- Escolas e instituições de ensino
- Lojas e estabelecimentos comerciais

50 000h
L70

Garantia
5
ANOS

130
lm/W

IP20

PERFOR-
MANCE
CLASS

PANEL PERFORMANCE G7

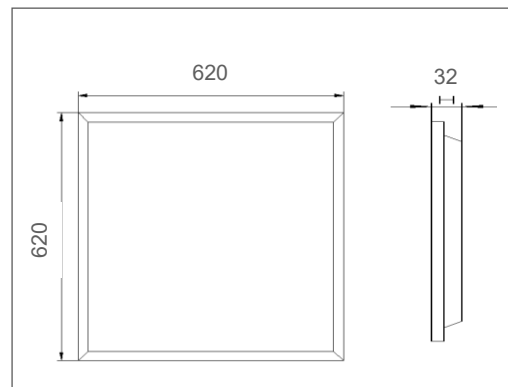
620 X 620 MM IRC ≥ 80



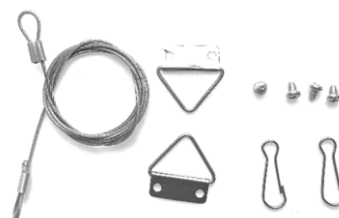
ESPECIFICAÇÕES TÉCNICAS

Potência	36 W
Fluxo luminoso	4 680 lm
Temperatura de cor	4 000 K / 6 500 K
Eficiência	130 lm/W
Tensão nominal	100-277 V~ (AC)
Fator de Potência	≥ 0.90
Índice de Proteção (IP)	IP20
Proteção contra Impactos Mecânicos (IK)	N / D
Ângulo de abertura	120°
UGR	N / D
Dimerização	Versão Padrão: Não *Consultar códigos para versões VIVARES, DALI ou 0-10V
Índice de reprodução de cores (IRC)	≥ 80
SDCM	5
Porcentagem de cintilação (IEEE Std 1789-2015)	≤ 5%
Vida útil	50 000 horas (L70B50)
Distorção Harmônica (THD)	≤ 20%
Frequência	50/60 Hz
Proteção contra surtos	1 kV
Temperatura de operação	-10°C ~ 45°C
Temperatura de armazenamento	-20°C ~ 70°C
Garantia	5 anos
Acabamento da luminária	Ferro
Acabamento do difusor	Poliestireno
Driver	Driver Isolado

DESENHO TÉCNICO (mm)



Kit de segurança incluso



PANEL PERFORMANCE G7

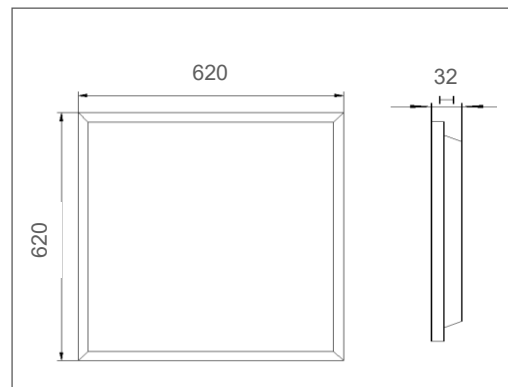
620 X 620 MM IRC ≥ 90



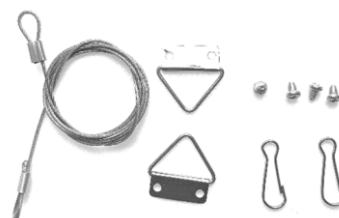
ESPECIFICAÇÕES TÉCNICAS

Potência	36 W
Fluxo luminoso	4 680 lm
Temperatura de cor	3 000 K / 4 000 K / 6 500 K
Eficiência	130 lm/W
Tensão nominal	100-277 V~ (AC)
Fator de Potência	≥ 0.90
Índice de Proteção (IP)	IP20
Proteção contra Impactos Mecânicos (IK)	N / D
Ângulo de abertura	90°
UGR	N / D
Dimerização	Versão Padrão: Não *Consultar códigos para versões VIVARES, DALI ou 0-10V
Índice de reprodução de cores (IRC)	≥ 90
SDCM	5
Porcentagem de cintilação (IEEE Std 1789-2015)	≤ 5%
Vida útil	50 000 horas (L70B50)
Distorção Harmônica (THD)	≤ 20%
Frequência	50/60 Hz
Proteção contra surtos	1 kV
Temperatura de operação	-10°C ~ 45°C
Temperatura de armazenamento	-20°C ~ 70°C
Garantia	5 anos
Acabamento da luminária	Ferro
Acabamento do difusor	Poliestireno
Driver	Driver Isolado

DESENHO TÉCNICO (mm)



Kit de segurança incluso



PANEL PERFORMANCE G7

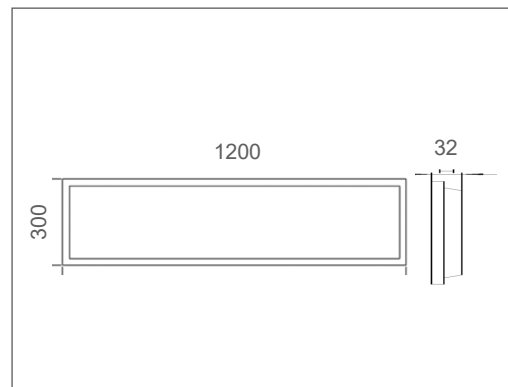
300 X 1200 MM IRC ≥ 90



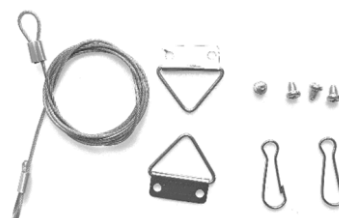
ESPECIFICAÇÕES TÉCNICAS

Potência	36 W
Fluxo luminoso	4 680 lm
Temperatura de cor	3 000 K / 4 000 K / 6 500 K
Eficiência	130 lm/W
Tensão nominal	100-277 V~ (AC)
Fator de Potência	≥ 0.90
Índice de Proteção (IP)	IP20
Proteção contra Impactos Mecânicos (IK)	N / D
Ângulo de abertura	90°
UGR	N / D
Dimerização	Versão Padrão: Não *Consultar códigos para versões VIVARES, DALI ou 0-10V
Índice de reprodução de cores (IRC)	≥ 90
SDCM	5
Porcentagem de cintilação (IEEE Std 1789-2015)	≤ 5%
Vida útil	50 000 horas (L70B50)
Distorção Harmônica (THD)	≤ 20%
Frequência	50/60 Hz
Proteção contra surtos	1 kV
Temperatura de operação	-10°C ~ 45°C
Temperatura de armazenamento	-20°C ~ 70°C
Garantia	5 anos
Acabamento da luminária	Ferro
Acabamento do difusor	Poliestireno
Driver	Driver Isolado

DESENHO TÉCNICO (mm)



Kit de segurança incluso



PANEL PERFORMANCE G7

OS ACESSÓRIOS SÃO COMPATÍVEIS COM PAINÉIS G5 E G6



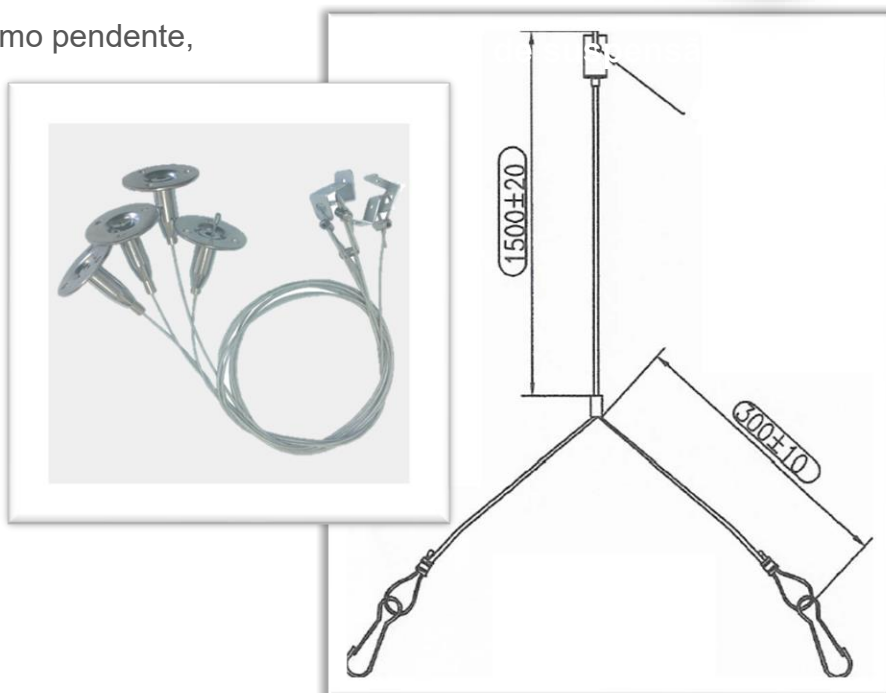
KIT PARA SOBREPOR

- Kit de alumínio branco fosco.
- Acessório para instalar o painel sobreposto ao teto/forro.
- Dimensões:
 - 625x625x63mm
 - 305x120x63mm



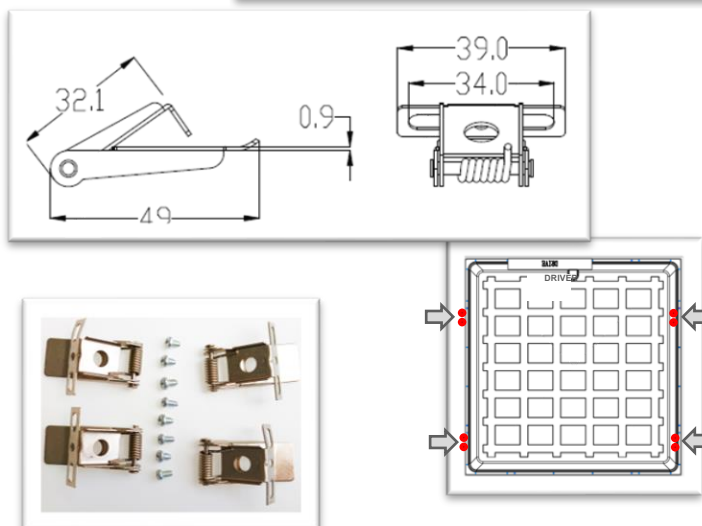
KIT PARA SUSPENSÃO

- Kit para instalação do painel como pendente, suspenso
- Material em aço inoxidável.
- Dimensões:
 - 625x625x63mm
 - 305x120x63mm



PRESILHAS PARA EMBUTIR

- Kit de alumínio, para embutir o painel no forro/teto.
- Disponível para:
 - 620x620.
 - 300x1200.





DADOS LOGÍSTICOS

Código	Descrição	Peças por Caixa	Peso (g)	EAN 10	Dimensões EAN10 (mm)	Peso EAN 10 (g)	EAN 40	Dimensões EAN40 (mm)	Peso EAN 40 (g)
7024746	LDV PANEL PFM 36W 62x62 840 4680lm	5	1475	4099854231865	666x38x628	1963	4099854231872	685x213x655	10824
7024747	LDV PANEL PFM 36W 62x62 865 4680lm	5	1475	4099854231889	666x38x628	1963	4099854231896	685x213x655	10824
7024731	LDV PANEL PFM UGR 36W 62x62 930 4680lm	5	1605	4099854231391	666x38x628	2093	4099854231407	685x213x655	11474
7024733	LDV PANEL PFM UGR 36W 62x62 940 4680lm	5	1605	4099854231476	666x38x628	2093	4099854231483	685x213x655	11474
7024735	LDV PANEL PFM UGR 36W 30x120 930 4680lm	5	1485	4099854231537	1246x38x308	1953	4099854231544	1265x213x335	10805
7024736	LDV PANEL PFM UGR 36W 30x120 940 4680lm	5	1485	4099854231575	1246x38x308	1953	4099854231582	1265x213x335	10805
7024737	LDV PANEL PFM UGR 36W 30x120 965 4680lm	5	1485	4099854231612	1246x38x308	1953	4099854231629	1265x213x335	10805
7021897	LDV MOLDURA PARA SOBREPOR 62X62	10		4099854231551	643x75x52	743	4058075786127	656x340x210	16500
7021898	LDV MOLDURA PARA SOBREPOR 30X120	6		4099854231599	1243x77x63	1013	4058075786158	1236x340x210	22000
7021900	LDV KIT DE SUSPENSÃO	80		4099854231681	100*120*20 (PE bag)	112	4058075786202	430x150x375	9500
7021901	LDV CLIPS DE EMBUTIR (4 pcs)	80		4099854231704	100*150*20 (PE bag)	112	4058075786226	530x240x410	9500

