

SKY STREETLIGHT HE 10Y



25 W	4 375 lm	4 000 K 5 000 K
45 W	7 875 lm	4 000 K 5 000 K
55 W	9 625 lm	4 000 K 5 000 K
75 W	13 125 lm	4 000 K 5 000 K
90 W	15 750 lm	4 000 K 5 000 K
100 W	17 500 lm	4 000 K 5 000 K
120 W	21 000 lm	4 000 K 5 000 K
150 W	26 250 lm	4 000 K 5 000 K
180 W	31 500 lm	4 000 K 5 000 K



Luminária LED para uso externo
para iluminação pública.

- Eficiência de até **175 lm/W**.
- Estrutura em **alumínio de alta resistência**, com dissipador de calor integrado ao corpo.
- Lentes de **policarbonato e vidro temperado** incolor, com proteção contra impacto **IK08**.
- Proteção contra surtos de **10 kV**.
- Base **NEMA de 7 pinos**, compatível com sistemas de **telegestão**, permitindo monitoramento e controle remoto eficiente.

APLICAÇÕES

- Iluminação pública, rodovias, ruas e avenidas.
- Áreas públicas, parques, ciclovias e estacionamentos.
- Pátios industriais, portos e aeroportos.



102.000h
L70

Garantia
10
ANOS

Curva
Tipo II
Média

IP66

NEMA 7
DIM



SKY STREETLIGHT HE 10Y 25 W

ESPECIFICAÇÕES TÉCNICAS

Potência	25 W
Fluxo luminoso	4 375 lm
Temperatura de cor	4000 K 5000K
Eficiência Nominal Eficiência medida	175 lm/W
Tensão universal	90~305Vac
Classe de Isolamento elétrico	Classe I
Fator de Potência	≥ 0,97
Índice de Proteção	IP66
Proteção Contra Impactos Mecânicos	IK08
Dimerizável	0-10 V
Índice de Reprodução de Cores (IRC)	≥ 70
Vida útil LED	102.000h L70
Distorção Harmônica (THD)	≤ 10%
Frequência	50/60Hz
Temperatura de operação	-30°C ~ 50°C
Temperatura de armazenamento	-40°C ~ 80°C
Garantia	10 anos
Proteção contra surtos	Modelo: ZP-LED-P10D (IP67) Corrente máxima de descarga (I_{max}) (8/20 μ s): 10kA Tensão de circuito aberto (U_{oc}) (1,2/50 μ s & 8/20 μ s): 10kV
Base	NEMA 7 ANSI C136.41
Driver	LiFud Modelo: LF-FAC040
Altitude máxima de operação	1.219 m
Ângulo de abertura	150x90°
Tipo de curva	Tipo II Média Limitada
Material da Luminária	Alumínio
Material Difusor	Vidro Temperado

DESENHO TÉCNICO (mm)

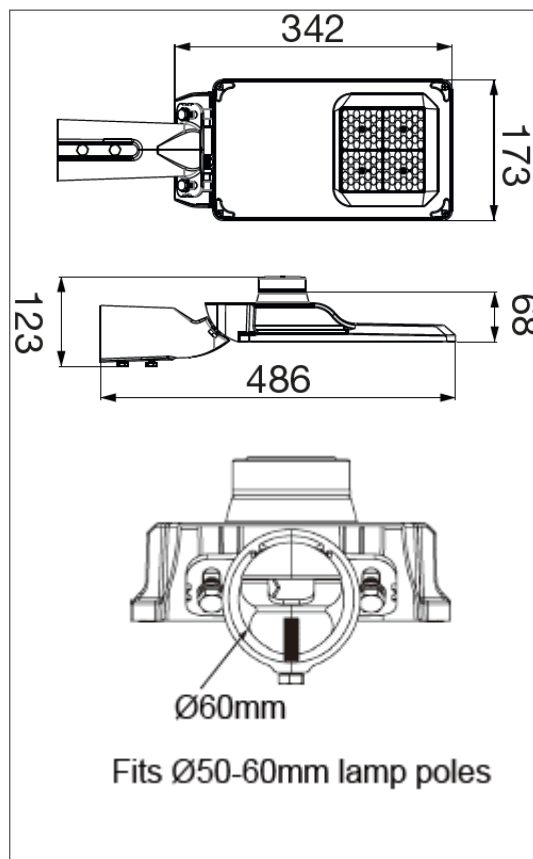
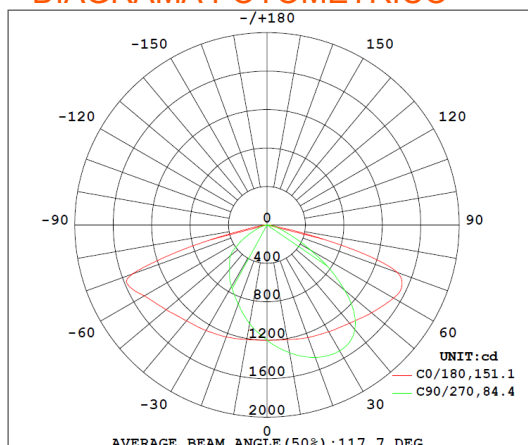


DIAGRAMA FOTOMÉTRICO





SKY STREETLIGHT HE 10Y 45 W

ESPECIFICAÇÕES TÉCNICAS

Potência	45 W
Fluxo luminoso	7 875 lm
Temperatura de cor	4000 K 5000K
Eficiência Nominal Eficiência medida	175 lm/W
Tensão universal	90~305Vac
Classe de Isolamento elétrico	Classe I
Fator de Potência	≥ 0,97
Índice de Proteção	IP66
Proteção Contra Impactos Mecânicos	IK08
Dimerizável	0-10 V
Índice de Reprodução de Cores (IRC)	≥ 70
Vida útil LED	102.000h L70
Distorção Harmônica (THD)	≤ 10%
Frequência	50/60Hz
Temperatura de operação	-30°C ~ 50°C
Temperatura de armazenamento	-40°C ~ 80°C
Garantia	10 anos
Proteção contra surtos	Modelo: ZP-LED-P10D (IP67) Corrente máxima de descarga (I_{max}) (8/20 μ s): 10kA Tensão de circuito aberto (U_{oc}) (1,2/50 μ s & 8/20 μ s): 10kV
Base	NEMA 7 ANSI C136.41
Driver	LiFud Modelo: LF-FAC060
Altitude máxima de operação	1.219 m
Ângulo de abertura	150x90°
Tipo de curva	Tipo II Média Limitada
Material da Luminária	Alumínio
Material Difusor	Vidro Temperado

DESENHO TÉCNICO (mm)

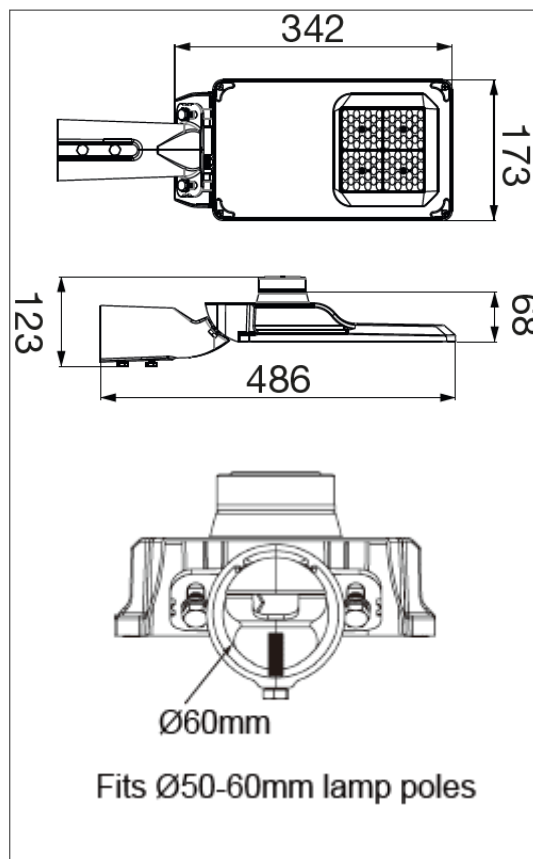
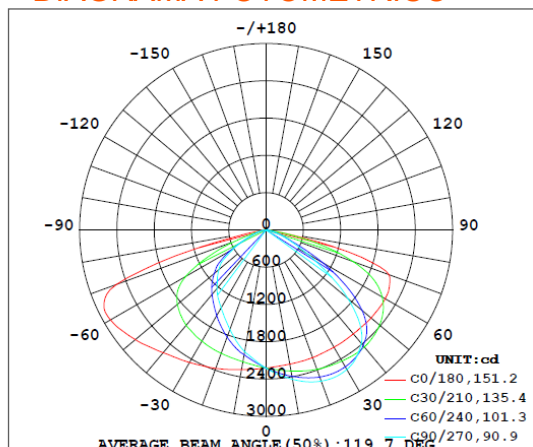


DIAGRAMA FOTOMÉTRICO





SKY STREETLIGHT HE 10Y 55 W

ESPECIFICAÇÕES TÉCNICAS

Potência	55 W
Fluxo luminoso	9 625 lm
Temperatura de cor	4000 K 5000K
Eficiência Nominal Eficiência medida	175 lm/W
Tensão universal	90~305Vac
Classe de Isolamento elétrico	Classe I
Fator de Potência	≥ 0,97
Índice de Proteção	IP66
Proteção Contra Impactos Mecânicos	IK08
Dimerizável	0-10 V
Índice de Reprodução de Cores (IRC)	≥ 70
Vida útil LED	102.000h L70
Distorção Harmônica (THD)	≤ 10%
Frequência	50/60Hz
Temperatura de operação	-30°C ~ 50°C
Temperatura de armazenamento	-40°C ~ 80°C
Garantia	10 anos
Proteção contra surtos	Modelo: ZP-LED-P10D (IP67) Corrente máxima de descarga (I_{max}) (8/20 μ s): 10kA Tensão de circuito aberto (U_{oc}) (1,2/50 μ s & 8/20 μ s): 10kV
Base	NEMA 7 ANSI C136.41
Driver	LiFud Modelo: LF-FAC060
Altitude máxima de operação	1.219 m
Ângulo de abertura	150x90°
Tipo de curva	Tipo II Média Limitada
Material da Luminária	Alumínio
Material Difusor	Vidro Temperado

DESENHO TÉCNICO (mm)

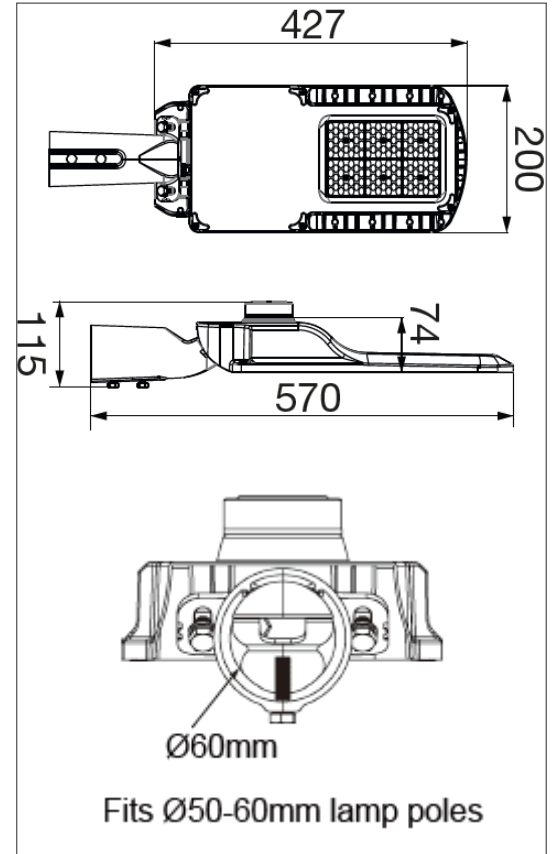
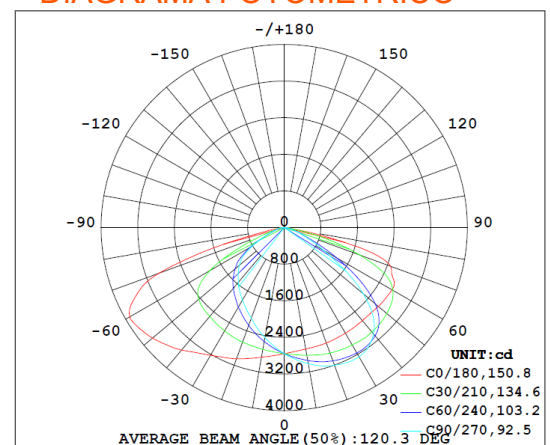


DIAGRAMA FOTOMÉTRICO





SKY STREETLIGHT HE 10Y 75 W

ESPECIFICAÇÕES TÉCNICAS

Potência	75 W
Fluxo luminoso	13 125 lm
Temperatura de cor	4000 K 5000K
Eficiência Nominal Eficiência medida	175 lm/W
Tensão universal	90~305Vac
Classe de Isolamento elétrico	Classe I
Fator de Potência	≥ 0,97
Índice de Proteção	IP66
Proteção Contra Impactos Mecânicos	IK08
Dimerizável	0-10 V
Índice de Reprodução de Cores (IRC)	≥ 70
Vida útil LED	102.000h L70
Distorção Harmônica (THD)	≤ 10%
Frequência	50/60Hz
Temperatura de operação	-30°C ~ 50°C
Temperatura de armazenamento	-40°C ~ 80°C
Garantia	10 anos
Proteção contra surtos	Modelo: ZP-LED-P10D (IP67) Corrente máxima de descarga (I_{max}) (8/20 μ s): 10kA Tensão de circuito aberto (U_{oc}) (1,2/50 μ s & 8/20 μ s): 10kV
Base	NEMA 7 ANSI C136.41
Driver	Sosen Modelo: SS-75NL-E260
Altitude máxima de operação	1.219 m
Ângulo de abertura	150x90°
Tipo de curva	Tipo II Média Limitada
Material da Luminária	Alumínio
Material Difusor	Vidro Temperado

DESENHO TÉCNICO (mm)

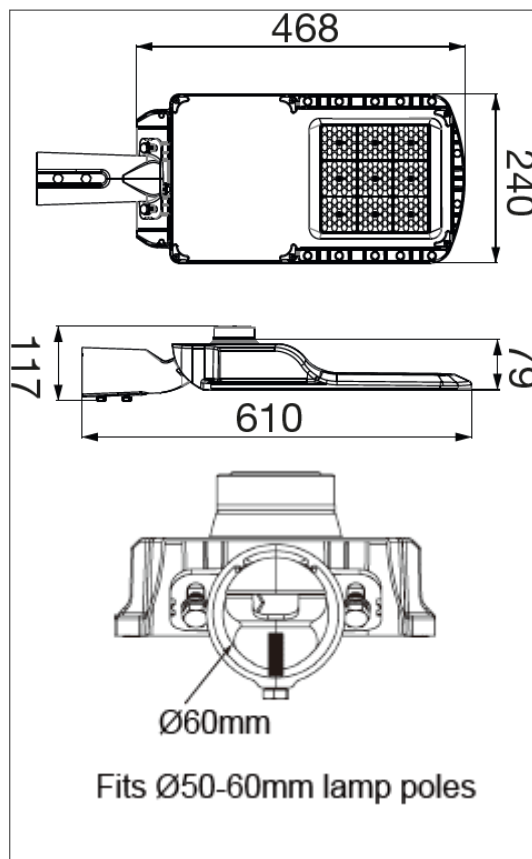
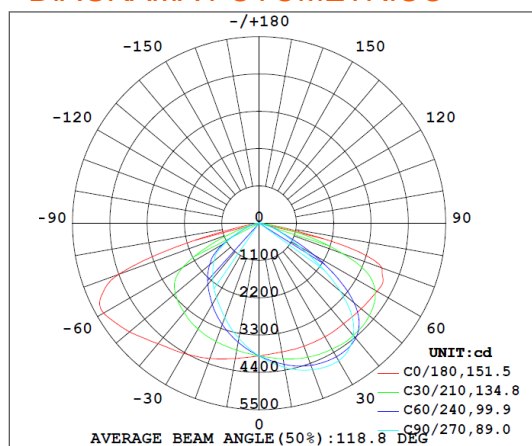


DIAGRAMA FOTOMÉTRICO





SKY STREETLIGHT HE 10Y 90 W

ESPECIFICAÇÕES TÉCNICAS

Potência	90 W
Fluxo luminoso	15 750 lm
Temperatura de cor	4000 K 5000K
Eficiência Nominal Eficiência medida	175 lm/W
Tensão universal	90~305Vac
Classe de Isolamento elétrico	Classe I
Fator de Potência	≥ 0,97
Índice de Proteção	IP66
Proteção Contra Impactos Mecânicos	IK08
Dimerizável	0-10 V
Índice de Reprodução de Cores (IRC)	≥ 70
Vida útil LED	102.000h L70
Distorção Harmônica (THD)	≤ 10%
Frequência	50/60Hz
Temperatura de operação	-30°C ~ 50°C
Temperatura de armazenamento	-40°C ~ 80°C
Garantia	10 anos
Proteção contra surtos	Modelo: ZP-LED-P10D (IP67) Corrente máxima de descarga (I_{max}) (8/20 μ s): 10kA Tensão de circuito aberto (U_{oc}) (1,2/50 μ s & 8/20 μ s): 10kV
Base	NEMA 7 ANSI C136.41
Driver	Sosen Modelo: SS-100NL-E260
Altitude máxima de operação	1.219 m
Ângulo de abertura	150x90°
Tipo de curva	Tipo II Média Limitada
Material da Luminária	Alumínio
Material Difusor	Vidro Temperado

DESENHO TÉCNICO (mm)

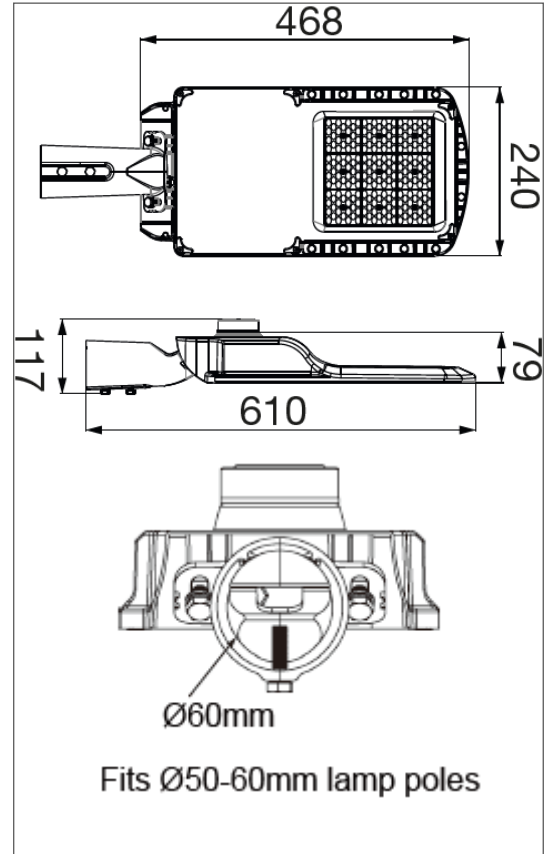
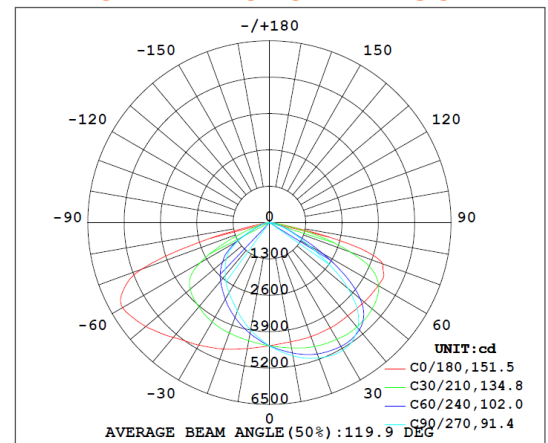


DIAGRAMA FOTOMÉTRICO



SKY STREETLIGHT HE 10Y 100 W

ESPECIFICAÇÕES TÉCNICAS

Potência	100 W
Fluxo luminoso	17 500 lm
Temperatura de cor	4000 K 5000K
Eficiência Nominal Eficiência medida	175 lm/W
Tensão universal	90~305Vac
Classe de Isolamento elétrico	Classe I
Fator de Potência	≥ 0,97
Índice de Proteção	IP66
Proteção Contra Impactos Mecânicos	IK08
Dimerizável	0-10 V
Índice de Reprodução de Cores (IRC)	≥ 70
Vida útil LED	102.000h L70
Distorção Harmônica (THD)	≤ 10%
Frequência	50/60Hz
Temperatura de operação	-30°C ~ 50°C
Temperatura de armazenamento	-40°C ~ 80°C
Garantia	10 anos
Proteção contra surtos	Modelo: ZP-LED-P10D (IP67) Corrente máxima de descarga (I_{max}) (8/20 μ s): 10kA Tensão de circuito aberto (U_{oc}) (1,2/50 μ s & 8/20 μ s): 10kV
Base	NEMA 7 ANSI C136.41
Driver	Sosen Modelo: SS-100NL-E260
Altitude máxima de operação	1.219 m
Ângulo de abertura	150x90°
Tipo de curva	Tipo II Média Limitada
Material da Luminária	Alumínio
Material Difusor	Vidro Temperado

DESENHO TÉCNICO (mm)

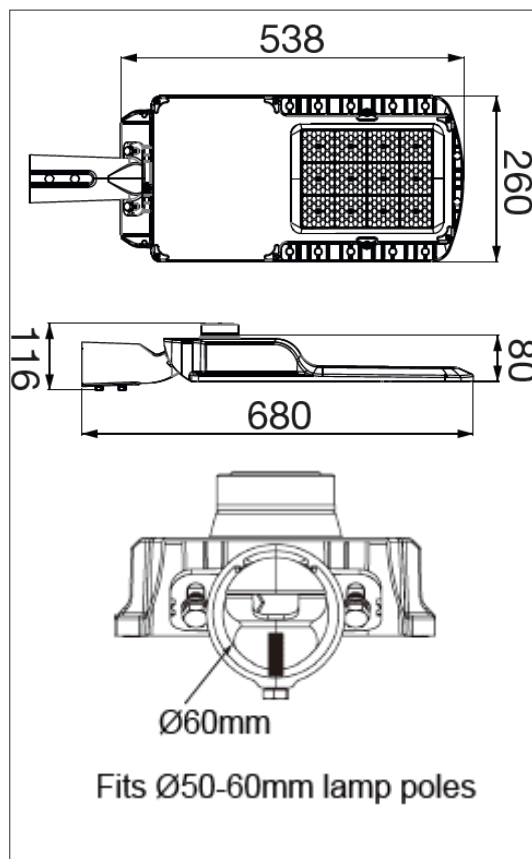
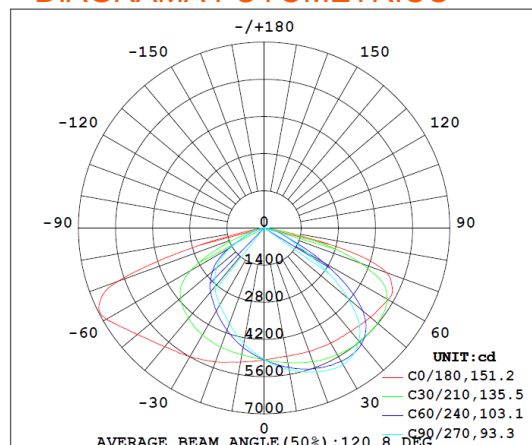


DIAGRAMA FOTOMÉTRICO



SKY STREETLIGHT HE 10Y 120 W

ESPECIFICAÇÕES TÉCNICAS

Potência	120 W
Fluxo luminoso	21 250 lm
Temperatura de cor	4000 K 5000K
Eficiência Nominal Eficiência medida	175 lm/W
Tensão universal	90~305Vac
Classe de Isolamento elétrico	Classe I
Fator de Potência	≥ 0,97
Índice de Proteção	IP66
Proteção Contra Impactos Mecânicos	IK08
Dimerizável	0-10 V
Índice de Reprodução de Cores (IRC)	≥ 70
Vida útil LED	102.000h L70
Distorção Harmônica (THD)	≤ 10%
Frequência	50/60Hz
Temperatura de operação	-30°C ~ 50°C
Temperatura de armazenamento	-40°C ~ 80°C
Garantia	10 anos
Proteção contra surtos	Modelo: ZP-LED-P10D (IP67) Corrente máxima de descarga (I_{max}) (8/20 μ s): 10kA Tensão de circuito aberto (U_{oc}) (1,2/50 μ s & 8/20 μ s): 10kV
Base	NEMA 7 ANSI C136.41
Driver	Sosen Modelo: SS-150NL-E260
Altitude máxima de operação	1.219 m
Ângulo de abertura	150x90°
Tipo de curva	Tipo II Média Limitada
Material da Luminária	Alumínio
Material Difusor	Vidro Temperado

DESENHO TÉCNICO (mm)

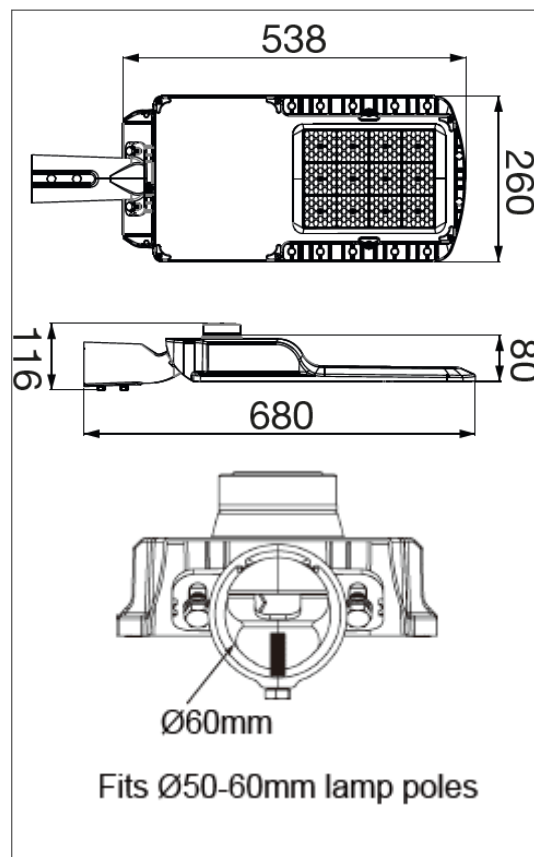
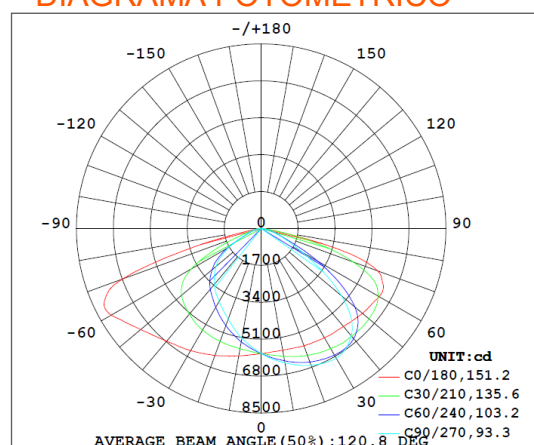


DIAGRAMA FOTOMÉTRICO



SKY STREETLIGHT HE 10Y 150 W

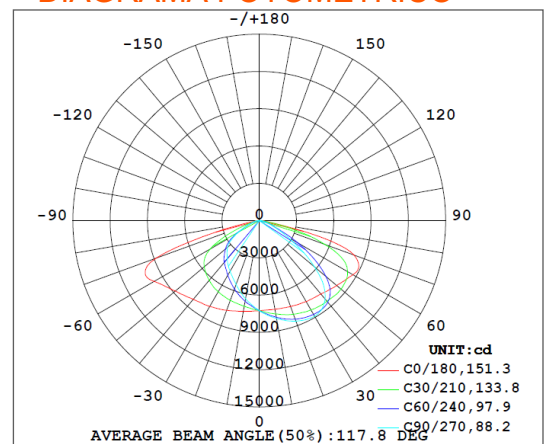
ESPECIFICAÇÕES TÉCNICAS

Potência	150 W
Fluxo luminoso	26 250 lm
Temperatura de cor	4000 K 5000K
Eficiência Nominal Eficiência medida	175 lm/W
Tensão universal	90~305Vac
Classe de Isolamento elétrico	Classe I
Fator de Potência	≥ 0,97
Índice de Proteção	IP66
Proteção Contra Impactos Mecânicos	IK08
Dimerizável	0-10 V
Índice de Reprodução de Cores (IRC)	≥ 70
Vida útil LED	102.000h L70
Distorção Harmônica (THD)	≤ 10%
Frequência	50/60Hz
Temperatura de operação	-30°C ~ 50°C
Temperatura de armazenamento	-40°C ~ 80°C
Garantia	10 anos
Proteção contra surtos	Modelo: ZP-LED-P10D (IP67) Corrente máxima de descarga (I_{max}) (8/20 μ s): 10kA Tensão de circuito aberto (U_{oc}) (1,2/50 μ s & 8/20 μ s): 10kV
Base	NEMA 7 ANSI C136.41
Driver	Sosen Modelo: SS-150NL-E260
Altitude máxima de operação	1.219 m
Ângulo de abertura	150x90°
Tipo de curva	Tipo II Média Limitada
Material da Luminária	Alumínio
Material Difusor	Vidro Temperado

DESENHO TÉCNICO (mm)



DIAGRAMA FOTOMÉTRICO





SKY STREETLIGHT HE 10Y 180 W

ESPECIFICAÇÕES TÉCNICAS

Potência	180 W
Fluxo luminoso	31 500 lm
Temperatura de cor	4000 K 5000K
Eficiência Nominal Eficiência medida	175 lm/W
Tensão universal	90~305Vac
Classe de Isolamento elétrico	Classe I
Fator de Potência	≥ 0,97
Índice de Proteção	IP66
Proteção Contra Impactos Mecânicos	IK08
Dimerizável	0-10 V
Índice de Reprodução de Cores (IRC)	≥ 70
Vida útil LED	102.000h L70
Distorção Harmônica (THD)	≤ 10%
Frequência	50/60Hz
Temperatura de operação	-30°C ~ 50°C
Temperatura de armazenamento	-40°C ~ 80°C
Garantia	10 anos
Proteção contra surtos	Modelo: ZP-LED-P10D (IP67) Corrente máxima de descarga (I_{max}) (8/20 μ s): 10kA Tensão de circuito aberto (U_{oc}) (1,2/50 μ s & 8/20 μ s): 10kV
Base	NEMA 7 ANSI C136.41
Driver	Sosen Modelo: SS-200NL-E260
Altitude máxima de operação	1.219 m
Ângulo de abertura	150x90°
Tipo de curva	Tipo II Média Limitada
Material da Luminária	Alumínio
Material Difusor	Vidro Temperado

DESENHO TÉCNICO (mm)

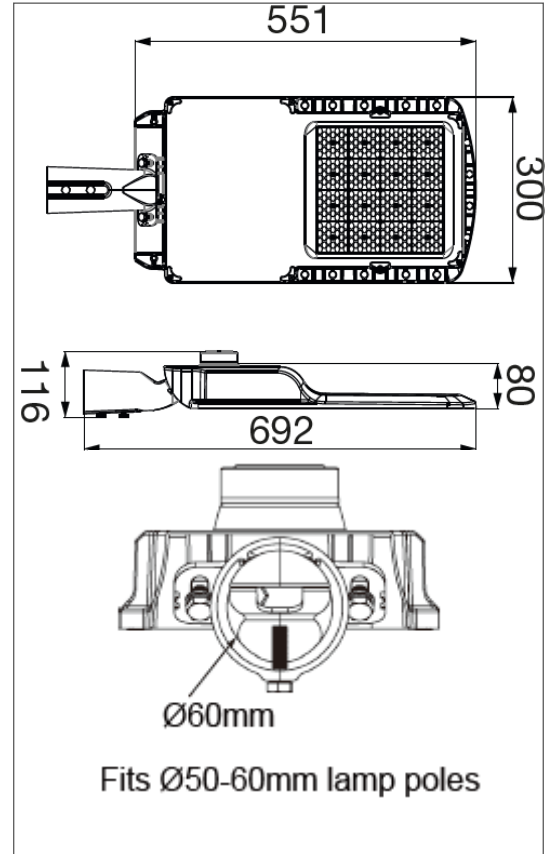
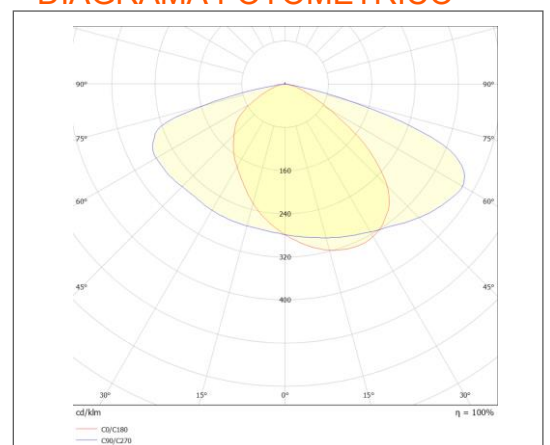


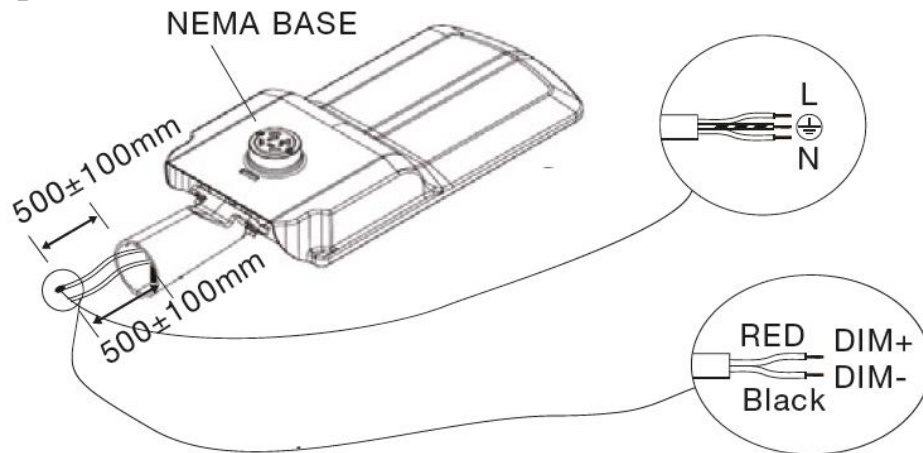
DIAGRAMA FOTOMÉTRICO



DADOS TÉCNICOS

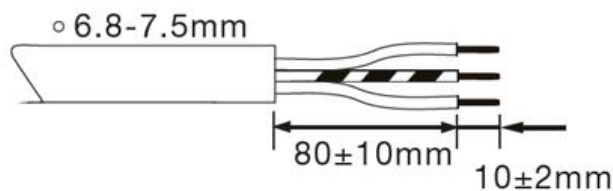
Short Cap vendida separadamente.

L = MARRÓN / BROWN
⊕ = VERDE-AMARILLO/VERDE AMARELO/
 GREEN-YELLOW
N = AZUL / BLUE

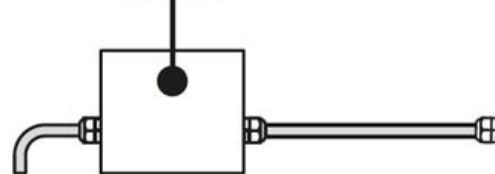


Compatível com postes de 50 a 60 mm de diâmetro

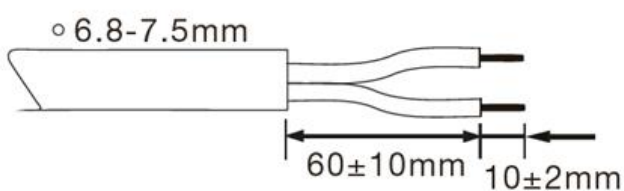
Cabo de ligação



≥IP66



Cabo Dimerização



A caixa estanque é necessária para a ligação de cabos/

Caixa impermeável não incluída

FOTOS



DADOS LOGÍSTICOS

Código	Descrição	Peças por Caixa	Peso (g)	EAN 40	Dimensões EAN40 (mm)	Peso EAN 40 (g)
7023531	LDV SKY HE 10Y 25W 740 4375lm	1	2596	4099854439544	530 x 206 x 150	3 050
7023532	LDV SKY HE 10Y 25W 750 4375lm	1	2596	4099854439551	530 x 206 x 150	3 050
7023533	LDV SKY HE 10Y 45W 740 7875lm	1	2596	4099854439605	530 x 206 x 150	3 050
7023534	LDV SKY HE 10Y 45W 750 7875lm	1	2596	4099854439612	530 x 206 x 150	3 050
7023535	LDV SKY HE 10Y 55W 740 9625lm	1	3026	4099854439681	603 x 235 x 135	3 870
7023536	LDV SKY HE 10Y 55W 750 9625lm	1	3026	4099854439728	603 x 235 x 135	3 870
7023537	LDV SKY HE 10Y 75W 740 13125lm	1	4040	4099854439735	646 x 275 x 135	4 810
7023538	LDV SKY HE 10Y 75W 750 13125lm	1	4040	4099854439742	646 x 275 x 135	4 810
7023539	LDV SKY HE 10Y 90W 740 15750lm	1	4040	4099854439759	646 x 275 x 135	4 900
7023540	LDV SKY HE 10Y 90W 750 15750lm	1	4040	4099854439766	646 x 275 x 135	4 900
7023541	LDV SKY HE 10Y 100W 740 17500lm	1	4997	4099854439773	716 x 295 x 135	5 690
7023542	LDV SKY HE 10Y 100W 750 17500lm	1	4997	4099854439780	716 x 295 x 135	5 690
7023543	LDV SKY HE 10Y 120W 740 21000lm	1	4997	4099854439797	716 x 295 x 135	5 830
7023544	LDV SKY HE 10Y 120W 750 21000lm	1	4997	4099854439803	716 x 295 x 135	5 830
7023545	LDV SKY HE 10Y 150W 740 26250lm	1	5630	4099854439810	727 x 335 x 135	6 490
7023546	LDV SKY HE 10Y 150W 750 26250lm	1	5630	4099854439827	727 x 335 x 135	6 490
7023547	LDV SKY HE 10Y 180W 740 31500lm	1	5630	4099854439834	727 x 335 x 135	6 490
7023548	LDV SKY HE 10Y 180W 750 31500lm	1	5630	4099854439841	727 x 335 x 135	6 490

